

DOČASNÉ STAVEBNÍ KONSTRUKCE

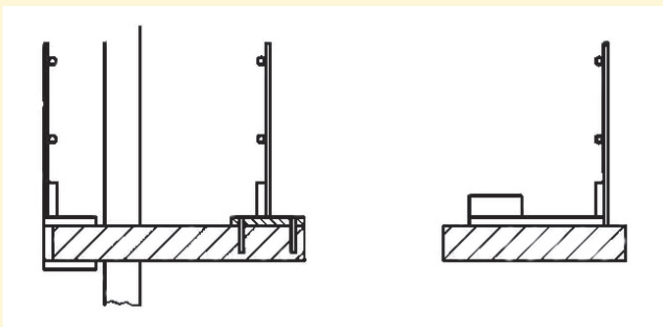
POŽADAVKY NA ZÁBRADLÍ

Pokud je mezera větší, musí být i na vnitřní straně lešení osazeno plnohodnotné zábradlí.

Někdy je lešení přistavěno k objektu, v němž jsou nevyplněné otvory, určené např. pro osazení oken. Přílehlá-li lešení k otevřeným otvorům ve stěnách stavby, jejichž šířka je větší než 0,3 m a výška větší než 0,75 m a zároveň je-li dolní okraj takových otvorů níže než 1,0 m nad podlahou lešení a může-li nastat pád osoby otvorem do hloubky větší než 1,5 m, zřídí se zábradlí nebo jiná ochrana proti pádu i v takových otvorech.

Zábradlí na volném okraji

Na stavbách se setkáme i se zábradlím, které je jako dočasná konstrukce osazováno v rozestavěných objektech, při jejich údržbě apod. Pro tyto konstrukce je vydána samostatná evropská norma ČSN EN 13374



Systemy dočasné ochrany volného okraje - Specifikace výrobku, zkušební metody.

Může se jednat o zábradlí upevněné ke stropní desce pomocí svěrky, pomocí šroubů, možné je i provedení s protizávažím a celá řada dalších. Příklady vybraných řešení jsou na obrázku. Požadavky na výškové rozměry jsou shodné jako u zábradlí na lešeních. Minimální výšku lze připustit 1,0 m u výrobků, jejichž konstrukce jiné řešení neumožňuje. Pokud to však situace dovoluje, má být výška zábradlí 1,1 m. Také tento druh zábradlí musí přenést svislé mimořádné osamělé zatížení o velikosti 1,25 kN.

Systemy se z hlediska účinnosti dělí do tří tříd. Třída A má funkci zábradlí, tak jak je běžně používáno. Třídy B a C musí být navíc dimenzovány pro zachycení dynamických sil, k nimž může dojít např. při pádu pracovníka na šikmém střeše. Proto jsou před uvedením na trh podrobovány poměrně náročným zkouškám a jejich osazení a používání musí být provedeno s náležitou odborností, vždy podle pokynů výrobce. System třídy B může být použit na střeších se sklonem 30°, system třídy C na střeších se sklonem až 45°. Při omezené délce sklouznutí po střeše je možno systemy použít i na střeších do sklonu 60°, je však třeba připomenout, že naše předpisy požadují pro ochranu pracovníků již od sklonu střechy 45° použití OOPP proti pádu.

Kontakty

Ministerstvo práce a sociálních věcí
Na Poříčnickém právu 1, 128 01 Praha 2
tel.: +420 221 921 111, fax: +420 224 918 391
web: <http://www.mpsv.cz>

Najdete nás také na:

[facebook.com/mpsvcz](https://www.facebook.com/mpsvcz) • twitter.com/mpsvcz

Výzkumný ústav bezpečnosti práce, v.v.i.

www.vubp.cz
www.bozpinfo.cz
[facebook.com/vubp.cz](https://www.facebook.com/vubp.cz)



Vydáno v prosinci 2015.



POŽADAVKY NA ZÁBRADLÍ

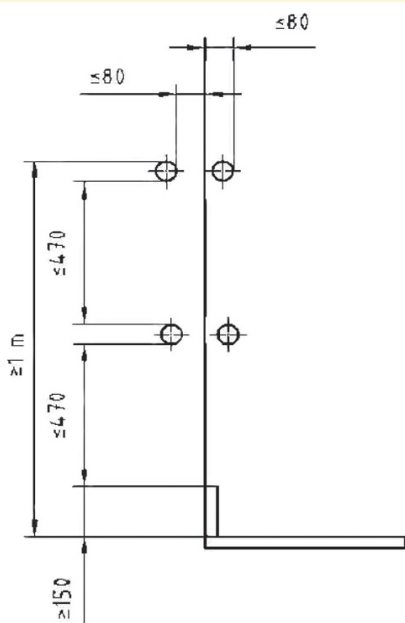
Zábradlí na trvalých konstrukcích

Úrazy způsobené pádem jsou trvale na předních příčkách statistik. Ochrana proti nim proto nesmí být podceňována. Je však potřeba rozlišovat podle podmínek, které s tímto rizikem souvisejí. Následující informace se nevztahují na zábradlí osazená na trvalých konstrukcích. Technické požadavky na ně se řídí samostatnými pravidly, např. českou technickou normou ČSN 74 3305 Ochranná zábradlí. Evropská norma se zaměřením na trvalá zábradlí zatím neexistuje.

Zábradlí na dočasných stavebních konstrukcích

Zábradlí na dočasných stavebních konstrukcích má samozřejmě základní bezpečnostní funkci shodnou jako zábradlí trvalá. Faktem však je, že riziko pádu z nejrůznějších dočasných konstrukcí nebo nedokončené stavby je vyšší. Ochrana proti pádu je v těchto případech svým způsobem specifická, a proto jsou příslušné požadavky pro tento druh konstrukcí uvedeny odděleně.

Ochranu proti pádu je možno řešit kolektivními nebo osobními prostředky. Přednostně se uplatňuje ochrana kolektivní.



Lešení patří mezi výrobky, které mají nadnárodní charakter, jsou používána v různých zemích a proto je důležité, aby byly bezpečnostně technické požadavky na jejich konstrukci uvedeny v evropských normách. Základní normou je třídílná ČSN EN 12811 „Dočasné stavební konstrukce“, z praktického hlediska je důležitá zejména její první část „Pracovní lešení - Požadavky na provedení a obecný návrh“. Další požadavky lze pak najít v české normě ČSN 73 8101.

Volné okraje pracovních podlah se musí chránit zábradlím, hrozí-li pád z výšky nebo do hloubky větší než 1,5 m. Minimální výška horního okraje horní zábradelní tyče je 1,0 m.

Při výšce pracovní podlahy nad přilehlým okolím od 1,5 m do 2,0 m může být zábradlí jednotyčové se zarážkou u podlahy, jinak je vyžadována i střední tyč, přičemž vzdálenost mezi tyčemi, resp. mezi střední tyčí a zarážkou nesmí být větší než 0,47 m. Výška zarážky u podlahy musí být alespoň 0,15 m. Střední tyč může být nahrazena výplní, která bude plnit shodnou ochrannou funkci.

Pro dočasné zábradlí jsou stanoveny i pevnostní požadavky. Horní i střední tyč musí například přenést mimořádné osamělé zatížení o hodnotě 1,25 kN.

V souvislosti s výškou zábradlí na dočasných konstrukcích je třeba vědět, že nařízení vlády č. 362/2005 Sb., považuje za dostatečnou výšku horní tyče zábradlí nejméně 1,1 m. Tento požadavek je doplněn textem „nestanoví-li zvláštní právní předpis jinak“. Zvláštním předpisem je nařízení vlády č. 173/1997 Sb., ve znění pozdějších předpisů, které uvádí, že pokud lešení odpovídá požadavkům evropských norem, lze je považovat za bezpečné.

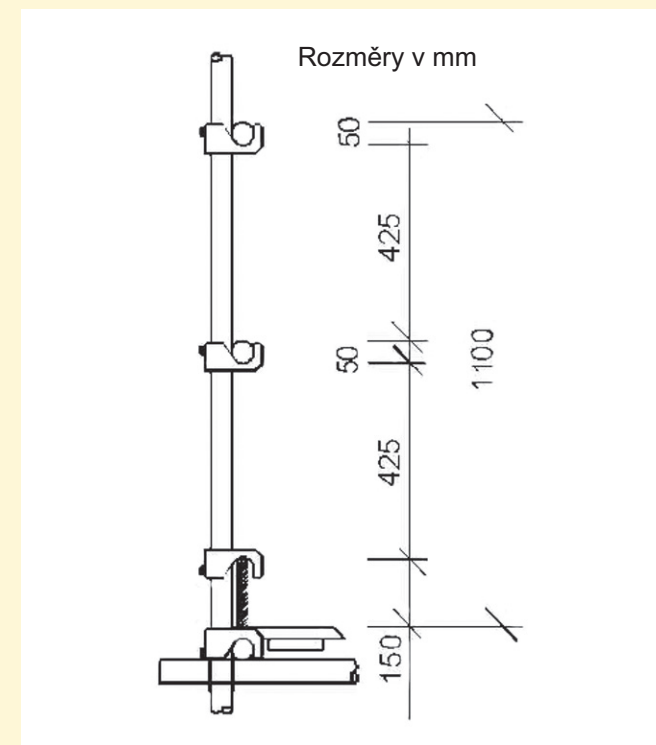
Respektování evropské normy je potřebné, neboť většina u nás používaných systémových lešení pochází ze zahraničí. Místo upevnění zábradlí u těchto konstrukcí je pevně dané - na rámu je osazen kolík, případně jiný vhodný prvek na osazení zábradelního dílce a měnit jeho polohu nelze. Požadovat v takových případech úpravu výšky zábradlí by bylo technicky i ekonomicky velmi náročné.

Tuto úpravu ale nelze zneužívat. Na lešení, u nichž to je konstrukčně možné, musí být respektována naše „národní“ výška 1,1 m.

Jako příklad může posloužit u nás stále ještě často používané trubkové

lešení. Zde je zábradelní trubka držena upínací spojkou hákovou a místo připevnění na svislý sloupek může lešení libovolně měnit.

V takovém případě je skutečně potřeba umístit horní trubku do úrovně 1,1 m. Při odečtení výšky zarážky a obou průměrů trubek vychází vzdálenost mezi tyčemi, resp. mezi střední tyčí a zarážkou 0,425 m, což je méně než 0,47 m.”



Takové zábradlí tedy vyhovuje našim předpisům i evropské normě.

Na lešení se zábradlí zřizuje na vnějších okrajích pracovních podlah. Je-li lešení přistavěno k objektu a mezera mezi podlahou a stěnou objektu nepřekračuje 250 mm, nemusí se vnitřní zábradlí osazovat. Při šířce vnitřní volné mezery do 400 mm může být vnitřní zábradlí pouze jednotyčové, bez zarážky u podlahy.